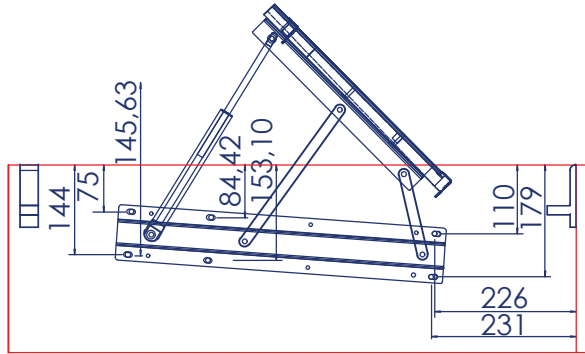


KATLANIR BAZA KURULUM ŞEMASI TEKNİK ÇİZİMİ

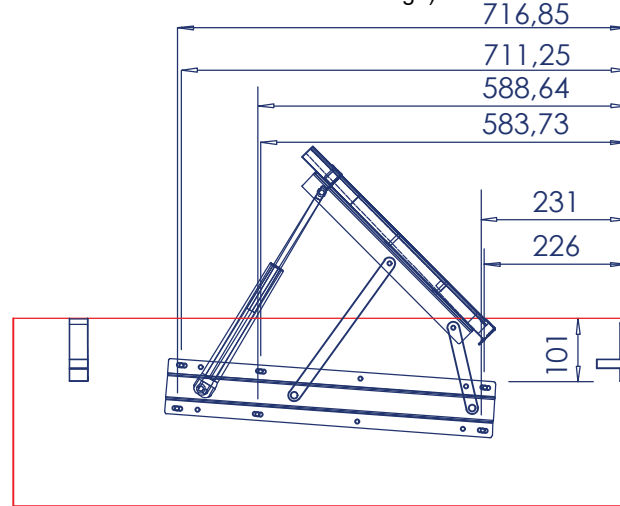
Üst Kenardan

Makas Delik Merkez Ölçüleri
(Measure from the top edge
of the centre hole for the hinge)

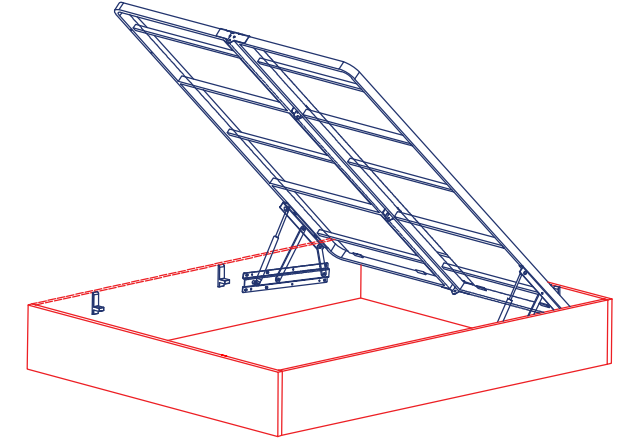
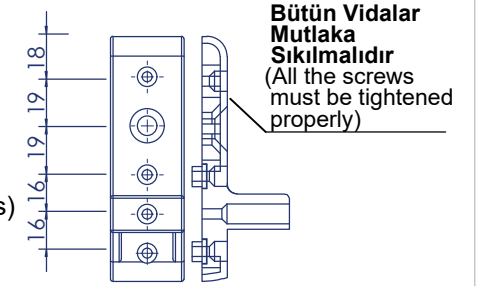


Arka Kenardan

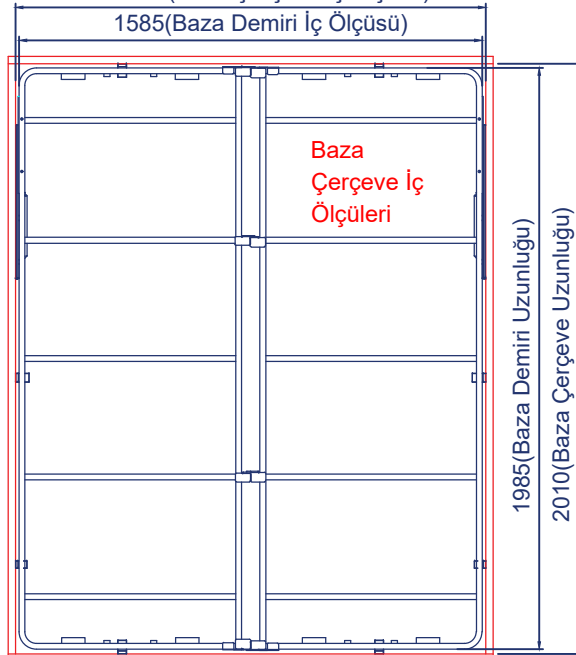
Makas Delik Merkez Ölçüleri
(Measure from the rear edge of
the hole centers for hinge)



Stoper Referans Delikleri
(Stopper Reference holes)



1610(Baza Çerçeve İç Ölçüsü)
1585(Baza Demiri İç Ölçüsü)



180'lik Baza Demiri Geniřliđi: 1785 mm
180'lik Baza Çerçeve Geniřliđi: 1810 mm

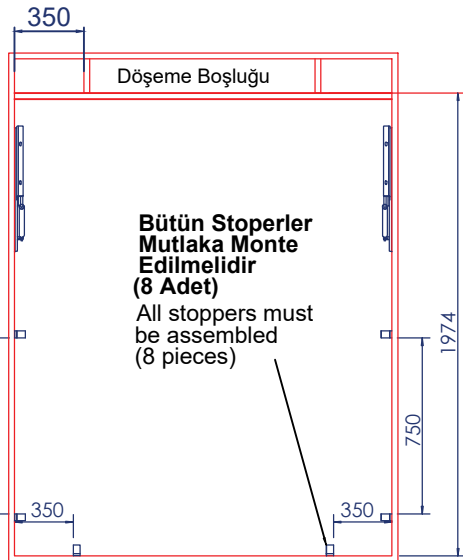
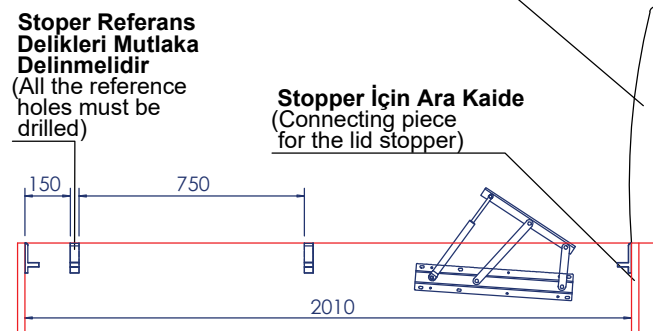
ÖNEMLİ NOT

Başlık iç Tarafına Döşeme Yapıldıđı Taktirde Dayama Takozları için Ara Kaide Yada Baza Baş Tarafının Oturacađı Şekilde Kaide(Dikme) Monte Edilmelidir.

(IMPORTANT NOTE)
(If the front side of the bed headboard is upholstered, a wooden support for the stopper should be mounted or support hinge should be mounted in a way the head of the bed lift platform can be placed)

Stoper Referans Delikleri Mutlaka Delinmelidir
(All the reference holes must be drilled)

Stoper için Ara Kaide
(Connecting piece for the lid stopper)



NOT: Ölçüler mm Olarak Verilmiştir